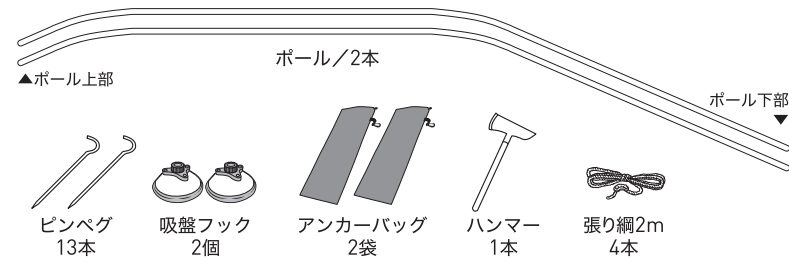


カーサイドシェルターT/C / 組み立て方法

■この取扱説明書では、一部の画像を旧タイプの商品を使用して説明しております。仕様には違いがありますが建て方は同じです。

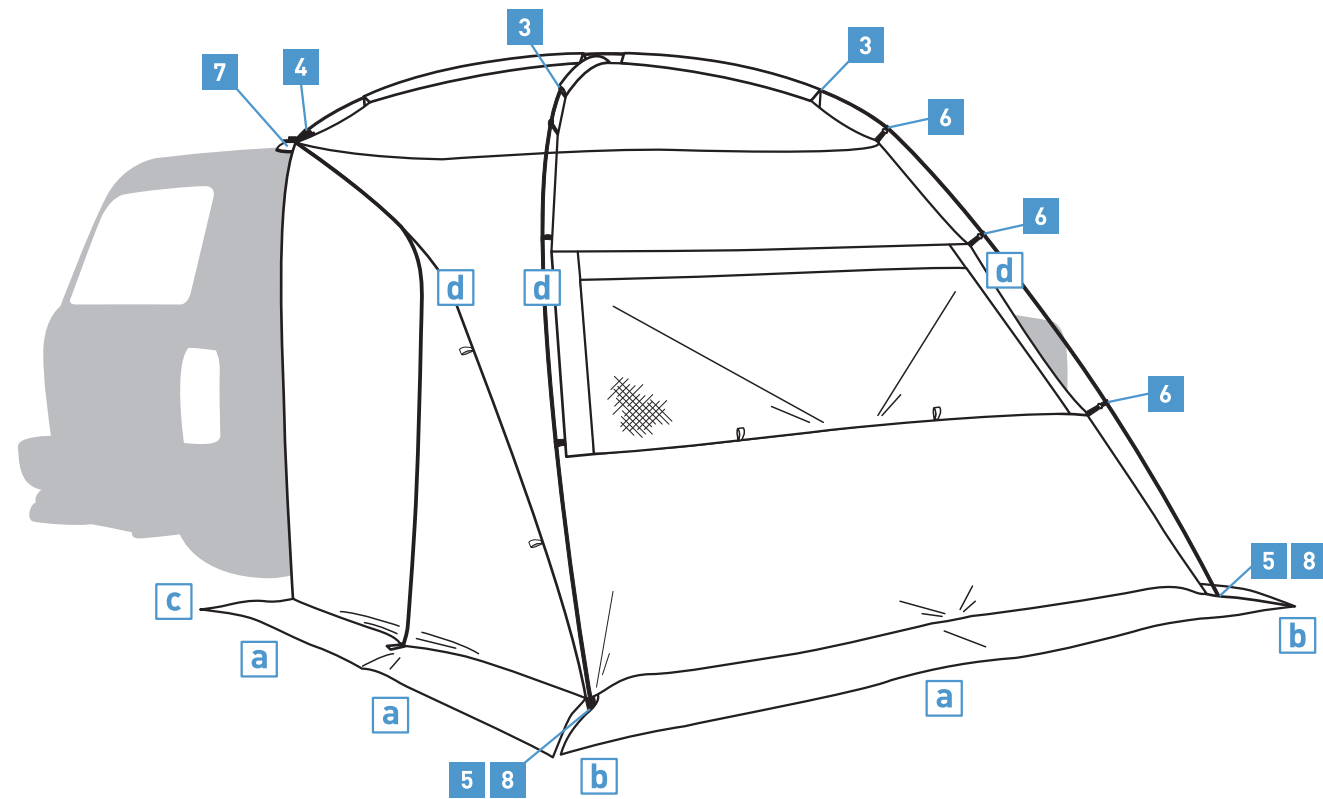
1 パーツを確認する



幕体と左記のパーツがセットされているか確認します。

⚠️ 設営・撤収時のご注意

テントは完全に設営が完了した状態で強度設計されています。テントの破損は、設営時・撤収時に多く発生します。風が強く吹いている際は設営・撤収は見合わせ、風が収まってから作業を行ってください。



2 幕体を広げポールを通す



幕体を広げ、ポールを通す位置○を確認します。

3 ポールをスリーブに通す



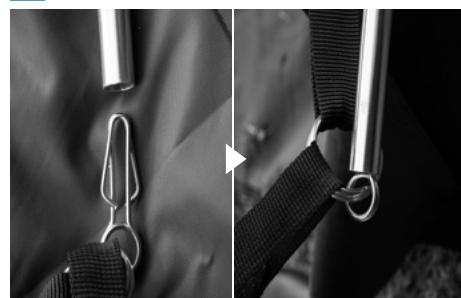
ポールを接続し、矢印の向きにポール上部先端よりスリーブを通します。

4 ポールをテープポケットに差し



ポール上部をテープポケットに差し込みます。

5 ポール下部をクリップピンに差し



ポール下部を裾のクリップピンに差し込みます。

6 フックをポールに取り付ける



本体の固定用フックをポールに取り付けます。

7-1 吸盤フックの位置を決める



2つの吸盤フックの取付け位置を決めます。

7-2 吸盤フックの取り付け方



取り付ける面と吸盤自体の汚れを落とし、乾かしてください。
※ザラザラしていたり、ホコリ・汚れ・湿気・油気がある場合は装着できません。

増圧板(白いプラスチック部分)、吸盤、三角ネジの3つの部品に分解してください。

吸盤を取り付け位置に置き、押し付けながら、できるだけ中の空気を抜き、破損していないか確認してください。

増圧板を吸盤の上にセットし、吸盤のフチの内側に増圧板がしっかり入っているか確認してください。



固定用テープ部の穴をネジに通してください。

テープの上に三角ネジを取り付け、適度に締め付けてください。

きちんとして固定されているか確認してください。

※三角ネジを必要以上に締めつけないでください。吸盤内に過剰な圧力がかかり、取り付け面を傷つけてしまう場合があります。

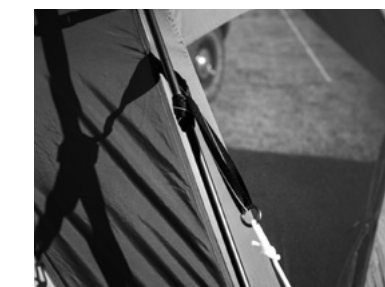
8 カーサイドシェルターを地面に固定する



a ゴム状ループをベグで固定します。

b ポール下部のループをベグで固定します。

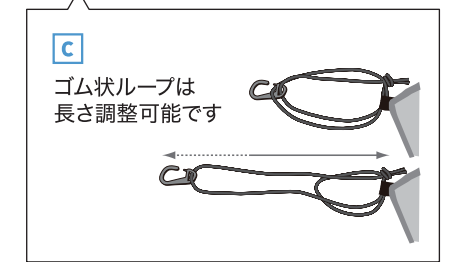
c 車側の裾部は、ゴム状ループで車両の引っ掛けやすい場所に固定するか、ベグで地面に固定します。
※車両に引っ掛ける場合は車体に傷が付かない場所に行ってください。



d 張り網用ループに張り網を付け、ベグで地面に固定します。



正面左右のファスナーを開けることで張り出しが可能。
※ポール(ラチェット210cm使用)、ベグ、張り網は別売です。



⚠️ 強風時のご注意 強風に備えて、各部のフック・バックル・張り網はしっかり固定してください。また、テントが大きく歪んでしまう強風時には、速やかに撤収してください。

●取り付け位置の調節が可能
取り付け個所の幅に合わせて調節ができるように左右3カ所ずつレザーパッチが装着されています。



●ベグが打てない場所では
コンクリートなどの固い地面や砂場での設営でピンが使用できない場合、付属の『アンカーバッグ』にペットボトルや砂・小石を入れて固定して下さい。

