

# グロツェ12 T/C II / 組み立て方法

■ この取扱説明書では、一部の画像を旧タイプのテントを使用して説明しております。仕様に違いがありますが建て方は同じです。

## △ 強風時のご注意

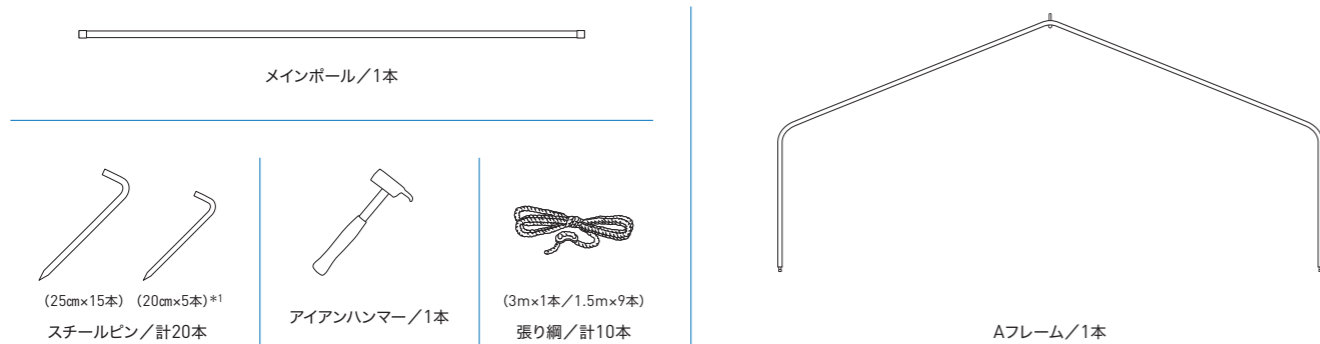
強風に備えて、各部のフック・バックル・張り綱はしっかり固定してください。また、テントが大きく歪んでしまう強風時には、速やかに撤収してください。

## △ 設営・撤収時のご注意

テントは完全に設営が完了した状態で強度設計されています。テントの破損は、設営時・撤収時に多く発生します。風が強く吹いている際は設営・撤収は見合わせ、風が収まってから作業を行ってください。

### 1. パーツを確認

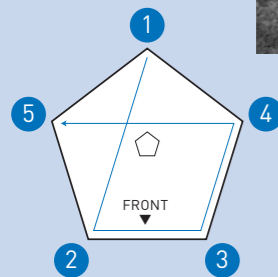
テント本体と下記のパーツがセットされているかを確認します。



### 2. テントを広げ、ペグダウン

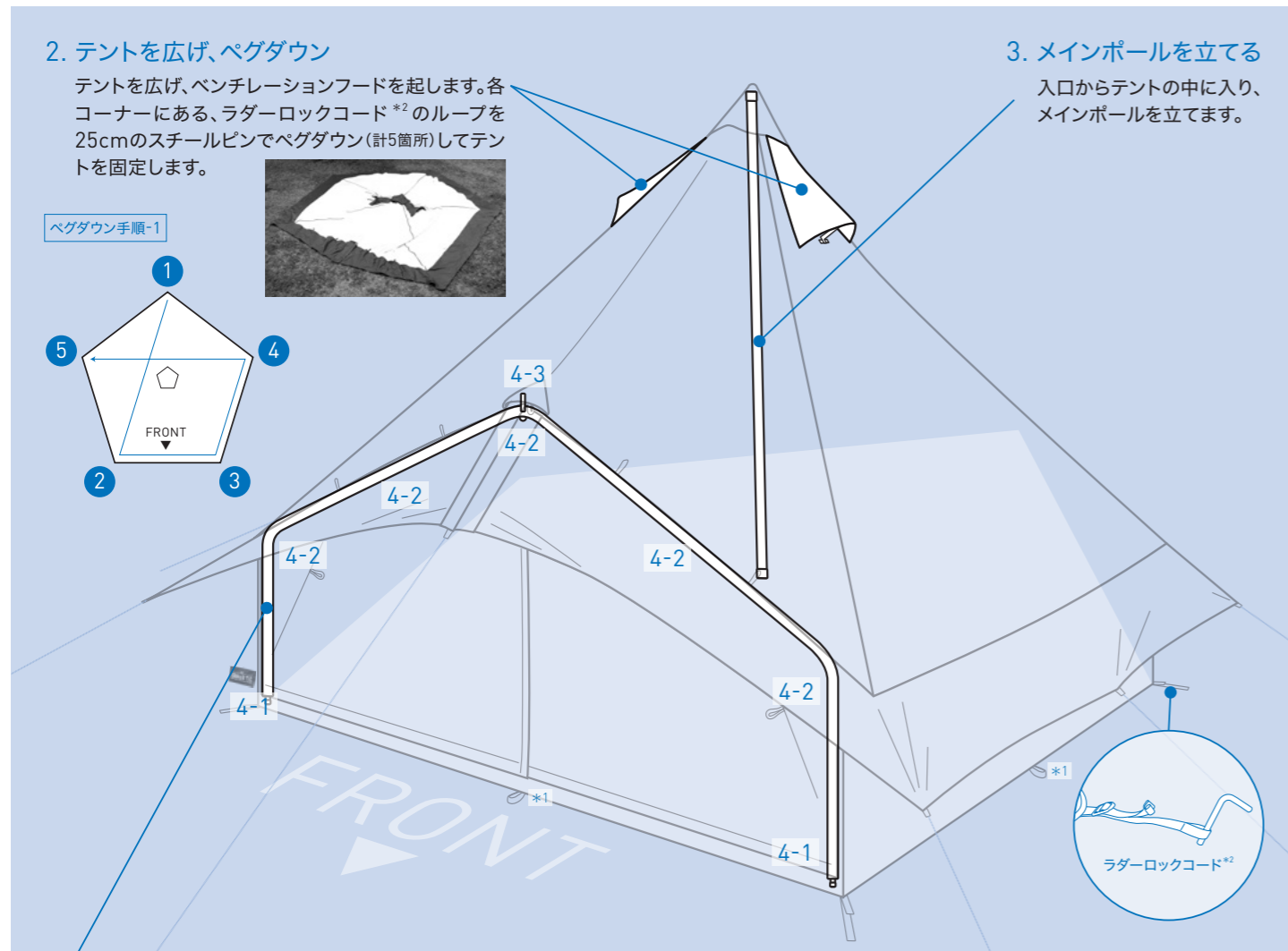
テントを広げ、ベンチレーションフードを起します。各コーナーにある、ラダーロックコード\*2のループを25cmのスチールピンでペグダウン(計5箇所)してテントを固定します。

#### ペグダウン手順-1



### 3. メインポールを立てる

入口からテントの中に入り、メインポールを立てます。



### 4. Aフレームを立てる

入口からテントの中に入り、Aフレームを立てます。



- フロアのごロメットへ差し込む
- テント内のセンターごロメットにAフレームを差し込み、フラップで包むように固定し、ベルクロでとめる
- 外側にあるAフレームキャップを取り付け、カバーをかける

\*1 スチールピン(20cm×5本)は補強用となります。状況に応じてご使用ください。ご使用にならなくてもテントは問題なく設営できます。  
\*2 ペグダウンは、ラダーロックコードのループ部分へ行ってください。

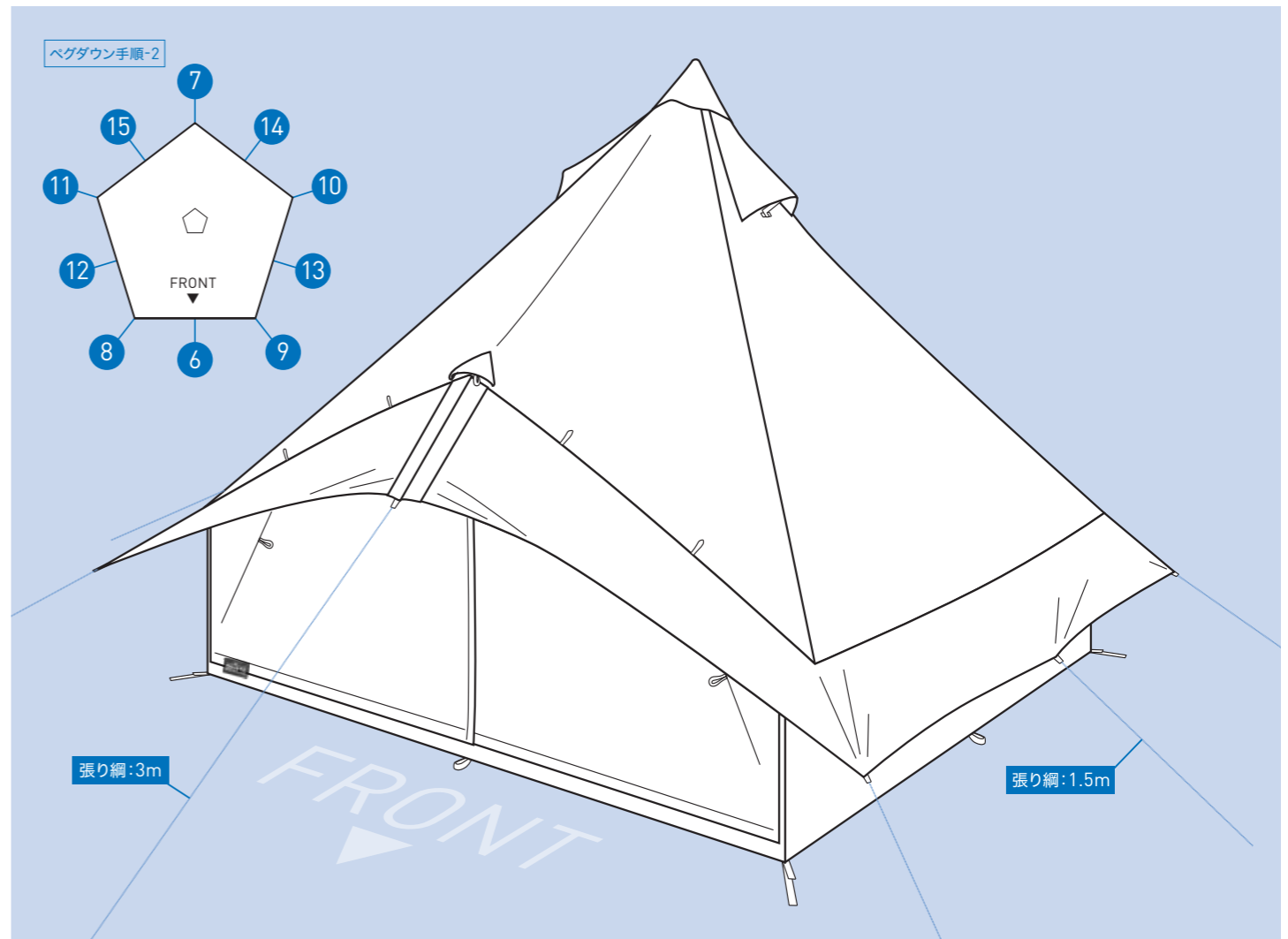
### 5. 張り綱をペグダウン

本体のループに張り綱を取り付け、下記の図の順番に25cmのスチールピンでペグダウンします。



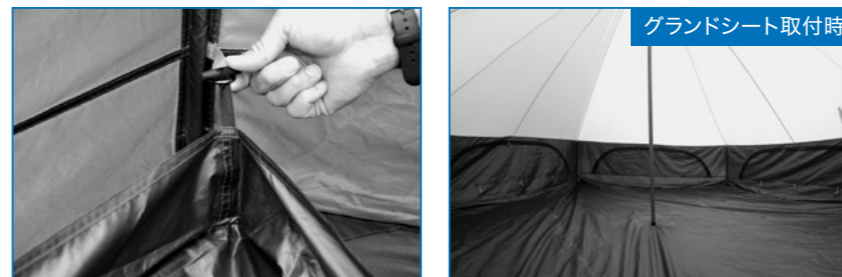
### 6. 張り綱/ラダーロックの調整

ペグダウンした「張り綱」と「ラダーロック」でテンションをかけてテントを固定します。



### 7. グランドシートの取付

テント内の各コーナーのリングへ、トグルで取り付けます。



#### ● シェルターとしての利用



グランドシートを取り付けないことで、シェルターとしての使用も可能