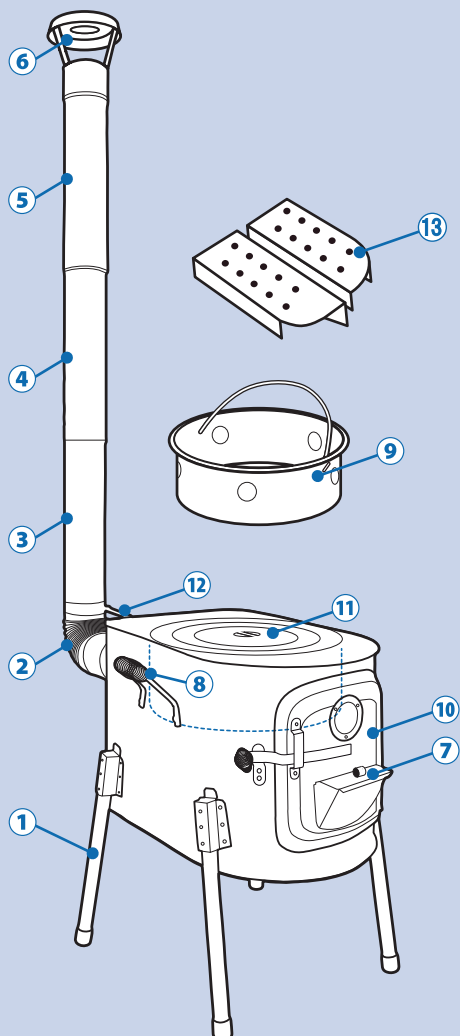


4115 ちびストーブⅢ

◆ご使用前に、「取扱説明書」をよくお読みのうえ、正しくお使いください。

MADE IN JAPAN

組立方法



- 1 手袋を使用しトビラ⑩を開け中の部品を取り出します。
- 2 三角バネ付のパイプ脚①4本を本体の脚受けに確実に差し込み固定します。
- 3 本体後部の煙突口へエビ曲付煙突②(チョウネジの取り付けられた方が本体側になります。)、バンド付下煙突③(ハリ金側が下になります。)、中煙突④、上煙突⑤、トップ⑥を順に差し込みます。
煙突押え用ハリ金⑫を本体フック穴へ差し込みます。
- 4 ②、③の煙突のバンド付部分のチョウネジを締めます。これで完成です。
- 5 ストーブ本体の中にロストル⑬をセットします。これで完成です。
※⑨の火びつは木炭用です。(薪の使用の時は、取り除いてください。)

使用方法

- ◇ストーブ本体の中へロストル⑬をセットし、その上で薪を燃烧させてください。
⑬を使用しない場合は灰又は砂を2～3cmの高さで均一にしきつめ、燃烧させてください。
※底板の上で直に薪を燃烧させますと、底板が劣化し抜ける可能性があります。
- ◇スライド⑦を開閉する事で、火力の調整ができます。
- ◇落し目皿⑪を入れた火びつ⑨に、木炭を入れてレジャーコンロとして使用することもできます。(煙突②③④⑤⑥を取りはずし、木炭を少し多めに入れます。
⑦で火力調整をします。)
- ◇本体を移動させる際は、取手⑧を持って移動します。但し、火気を使用中の持ち運びは、危険ですので絶対にやめてください。
- ◇使用後は本体が十分に冷えた事を確認して、収納してください。

- ご使用の前に、この「取扱説明書」をお読みの上、正しくお使いください。
- 安全上に関する重大な内容を記載してありますので、必ず守ってください。
- この取扱説明書は、お使いになる方がいつでも見られる所に保管してください。

危険注意

- 取り扱いには、必ず手袋を着用し、鉄板の切口による、ケガには十分ご注意ください。
- 取り扱いには、やけど等をしてしない様、火ばさみを使用し、直接手で触れないようにしてください。
- 初めてお使いになるときは、塗料などが焼き付くまで、煙と臭いがでます。(30分位)
- 燃えやすい物、又は、スプレー缶などをストーブのそばに置かないでください。
- テント内、自動車内又は、室内での使用は絶対におやめください。
- 薪、木炭以外の燃料を使用しないでください。
- 使用中、使用直後は本体、煙突が高温になりますので、絶対手を触れないでください。
- 定期的に本体、及び煙突を掃除してください。
- 火を点けたまま就寝したり、火のそばを離れたり、子どもに火の番をさせたりしないでください。
- 燃焼中は、絶対にその場から離れないでください。予想しない事故が発生する恐れがあります。
万一の場合、すばやく消化が行えるよう、水を入れたバケツや消火器を用意してください。
- 火が完全に消えたことを確かめてからストーブのそばを離れるようにしてください。
- 強風があるときの使用はおやめください。
- 平らな地面でご使用ください。
- 異常燃焼や本体の破損などを感じたら使用しないでください。
- 大きなナベ、その他、底の不安定な物を上にのせないでください。
- 鉄板製ですので水ぬれした場合や、保管中の湿気等でサビることがあります。
- 長期間使用しない時はサビ止め処理をしてください。
- 上記使用方法以外の使い方はしないでください。

○鉄板という材質上から若干の反りや曲がり、塗装はげ、うすい傷等がある場合がございます。これらは、鉄板素材を加工してできる製造工程上の製品仕様のため、不良品の対象となりません。